



 ACP 15 / 28 / 40

Ölfreie, kompakte mehrstufige Wälzkolbenpumpen.  
Sauberes Vakuum. Hohe Zuverlässigkeit.

# ACP 15 / 28 / 40

**Ölfreie, kompakte mehrstufige Wälzkolbenpumpen.  
Sauberes Vakuum. Hohe Zuverlässigkeit.**

Die Technologie der mehrstufigen ACP-Wälzkolbenpumpen erfüllt die Anforderungen von Anwendungen, bei denen es auf sauberes und ölfreies Vakuum ankommt.

## **Keine Partikelkontamination**

Das berührungslos arbeitende Pumpenmodul kommt ohne interne Schmiermittel aus. Es erzeugt ein ölfreies Vakuum ohne Rückströmung von Kohlenwasserstoffdämpfen. Zwischen Rotor und Stator ist kein Dichtungsmaterial vorhanden. Damit wird eine Partikelbildung vermieden.

## **Hohe Zuverlässigkeit**

Im Pumpenblock befinden sich keine Verschleißteile – dies ermöglicht unübertroffene Langzeitstabilität und eine hohe Zuverlässigkeit selbst in anspruchvollsten Anwendungen.

## **Konstante Leistung**

Der Motor mit Frequenzumrichter sorgt für eine konstante Drehzahl, unabhängig von Netzspannung und Frequenz. Damit werden überall auf der Welt identisches, stabiles Saugvermögen und reproduzierbarer Enddruck erreicht.

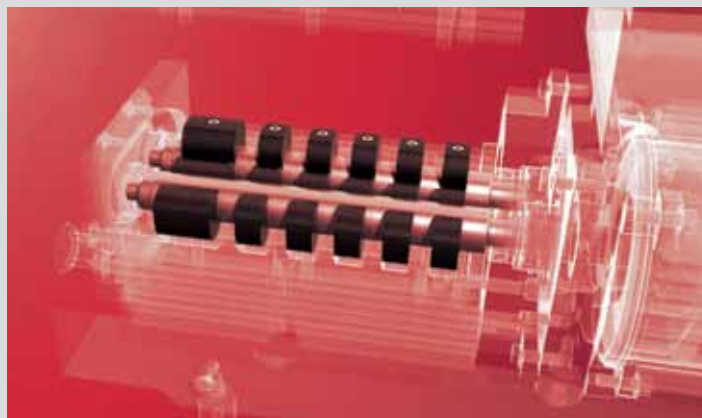
## **Geringe Servicekosten**

Unsere ACP-Pumpen haben Wartungsintervalle von 22.000 Betriebsstunden (ACP 28 / 40) bzw. 20.000 Betriebsstunden (ACP 15), die zu niedrigeren Lebensdauerkosten führen.

## **Für kondensierbare Dämpfe geeignet**

Hoher Spülgasdurchsatz und ein externer Schalldämpfer mit Ablassschraube ermöglichen das Fördern großer Mengen kondensierbarer Dämpfe (bis zu 1.000 g/h reiner Wasserdampf).

**adixen ist seit 1988  
Branchenführer  
für mehrstufige  
Wälzkolbenpumpen**





### Vorteile im Überblick

- Optimale Lösung
  - Luftkühlung
  - Frequenzumrichter
  - Spülgasoptionen
  - Universeller Netzanschluss
  - Normen
- Idealer Ersatz für Scrollpumpen und ölgeschmierte Pumpen
  - Keine Installations- und Betriebskosten für Wasserkühlung
  - Betriebsstundenzähler, Fernsteuerung (RS-485, potentialfreie Kontakte, Profibus auf Anfrage), mehrfache Anwahl Drehzahlen (Energiesparen, reduzierter Schalldruck, Anpassung an die Anwendung)
  - Spülgas, Gasballast, weitere Anschlüsse je nach Anwendung
  - Weiter Spannungsbereich, 50/60 Hz einphasig und dreiphasig
  - CE-Norm, UL/CSA-zertifiziert, SEMI S2-zertifiziert

**Ölfreie, kompakte mehrstufige Wälzkolbenpumpen.  
Sauberes Vakuum. Hohe Zuverlässigkeit.**

## Typische Anwendungen der ACP-Pumpen

### Analysegeräte

- Elektronenmikroskope
- Oberflächenanalysegeräte
- Lecksucher
- Massenspektrometer
- Optische Spektrometer

### F & E

- Teilchenbeschleuniger
- Turbopumpstände
- Laboranwendungen

### Industrie

- Lampenherstellung
- Vakuumbeschichtung
- Kryopumpenregenerierung
- Plasmareinigung
- Trocknen
- Schleusen



Anwendungen F & E  
(HiCube Pumpstand mit einer ACP 40)

## Spezialanwendungen erfordern spezielle Lösungen

### Sonderausführungen wurden entwickelt für:

- Heliumrückführung in einem geschlossenen Kreislauf
- als Vorpumpen für Turbopumpen in UHV-Anlagen

Bitte sprechen Sie uns auf unsere Sonderausführungen an.



Analysegeräte



Industrieanwendungen



Halbleiterindustrie



Plasmareinigungsanlage

**Verschiedene Ausführungen  
für unterschiedlichste  
Anwendungsgebiete**



**Standardversion**  
(ACP 15 / ACP 28 / ACP 40)

Die SD-Version ist für Anwendungen mit sauberen (staubfreien) und nicht korrosiven Gasen ausgelegt. Die Standardpumpen sind mit einer Gasballastvorrichtung ausgestattet, um das Pumpen von leichten Gasen zu verbessern und die Kondensation von Dämpfen im Pumpeninneren zu vermeiden. Drei Gasballastoptionen erfüllen die Kundenanforderungen bedarfsgerecht.



- 1 Einlassfilter mit definiertem Gasdurchsatz
- 2 Manuelles Gasballastventil (Auf/Zu)
- 3 Verschlussstopfen



**Korrosivgasversion**  
(ACP 15G / ACP 28G /  
ACP 40G)

Die G-Version kann Spuren korrosiver Gase fördern. Ein inertes Spülgas schützt Niederdruck- und Hochdrucklager und verdünnt die korrosiven Medien im Schöpfraum.



Spülgasanschluss  
R 1/4"



**Version für kondensierbare  
Dämpfe**  
(ACP 28CV / ACP 40CV)

Die CV-Version ist speziell darauf ausgelegt, eine Dampfkondensation im Inneren des Pumpenblocks zu vermeiden. Dies geschieht durch:

- Einen hohen Gasballastdurchsatz zur Erwärmung der Pumpe und der Verdünnung der kondensierbaren Gase.
- Einen Schalldämpfer mit Ablassschraube zur Flüssigkeitsentleerung am niedrigsten Punkt des Auspuffs.
- Spülgasinjektion zum Schutz der Kugellager und der Wellendichtungen.

Die CV-Version hat eine Wasserdampfkapazität von bis zu 1.000 Gramm pro Stunde.



Schalldämpfer mit  
Ablassschraube

# ACP 15 / 28 / 40

**Ölfreie, kompakte mehrstufige Wälzkolbenpumpen.  
Sauberes Vakuum. Hohe Zuverlässigkeit.**

## Technische Daten

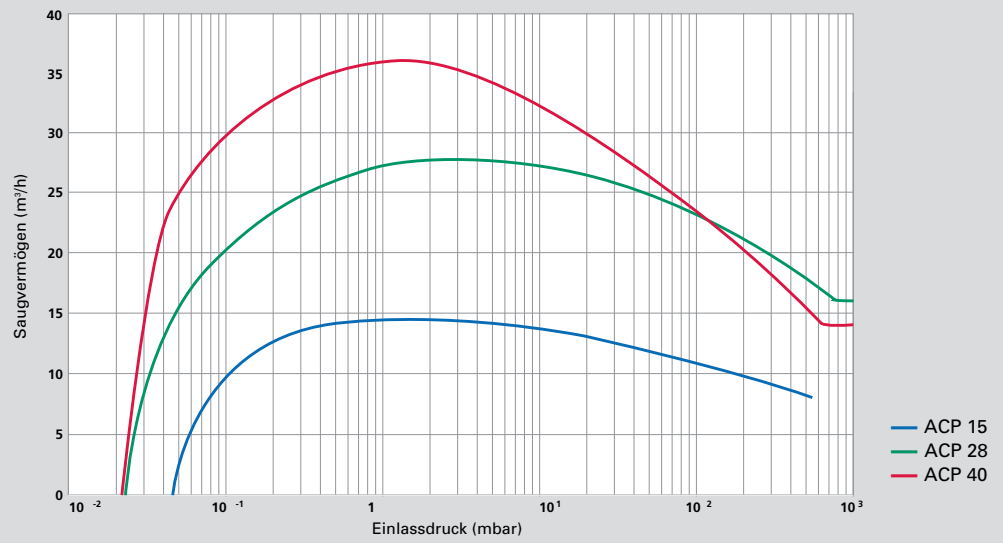
Beschreibung	Einheit	ACP 15	ACP 28	ACP 40
Saugvermögen, max.	m <sup>3</sup> /h	14	27	37
	cfm	8,2	16	22
Enddruck ohne Gasballast <sup>1)</sup>	mbar	3 · 10 <sup>-2</sup>	3 · 10 <sup>-2</sup>	3 · 10 <sup>-2</sup>
	Torr	2,2 · 10 <sup>-2</sup>	2,2 · 10 <sup>-2</sup>	2,2 · 10 <sup>-2</sup>
Enddruck mit <sup>2)</sup> Spülgas <sup>1)</sup> Nur bei G-Version <sup>3)</sup>	mbar	0,1	0,1	0,1
	Torr	7,5 · 10 <sup>-2</sup>	7,5 · 10 <sup>-2</sup>	7,5 · 10 <sup>-2</sup>
Enddruck mit offenem Gasballast <sup>1)</sup> Nur bei SD-Version	mbar	0,1	0,1	0,1
	Torr	7,5 · 10 <sup>-2</sup>	7,5 · 10 <sup>-2</sup>	7,5 · 10 <sup>-2</sup>
Maximal zulässiger Dauereinlassdruck	mbar	1.013	1.013	1.013
	Torr	750	750	750
Max. Wasserdampfverträglichkeit (gemessen) mit offenem Gasballast (SD-Version)	g/h	80	120	120
Netzanschluss: Spannung				
1-phasig		100-230 V +/-10 %, 50/60 Hz		
3-phasig		200-440 V +/-10 %, 50/60 Hz		
Max. Leistungsaufnahme <sup>1)</sup>				
bei Enddruck	W	450	700	700
bei Atmosphärendruck	W	550	1.050	1.050
Umgebungstemperatur	°C		12 bis 40	
	°F		54 bis 104	
Anschlussflansch (Eingang)	ISO-KF	DN 25	DN 25	DN 40
Anschlussflansch (Ausgang)	ISO-KF	DN 16	DN 25	DN 25
Max. Helium-Leckrate	mbar l/s	< 5 · 10 <sup>-7</sup>	< 5 · 10 <sup>-7</sup>	< 5 · 10 <sup>-7</sup>
Gewicht	kg	23	30	32
	lbs	51	66	70,5
Abmessungen (L x B x H)				
Motor, 1-phasig	mm	514 x 190 x 270	647 x 193 x 322	647 x 193 x 322
	Zoll	20,2 x 7,5 x 10,6	25,4 x 7,6 x 12,6	25,4 x 7,6 x 12,6
Motor, 3-phasig	mm	497 x 190 x 266	612 x 187 x 314	612 x 187 x 314
	Zoll	19,5 x 7,5 x 10,4	24,1 x 7,36 x 12,3	24,1 x 7,36 x 12,3

<sup>1)</sup> Typische Werte nach mindestens einer Stunde Aufwärmzeit

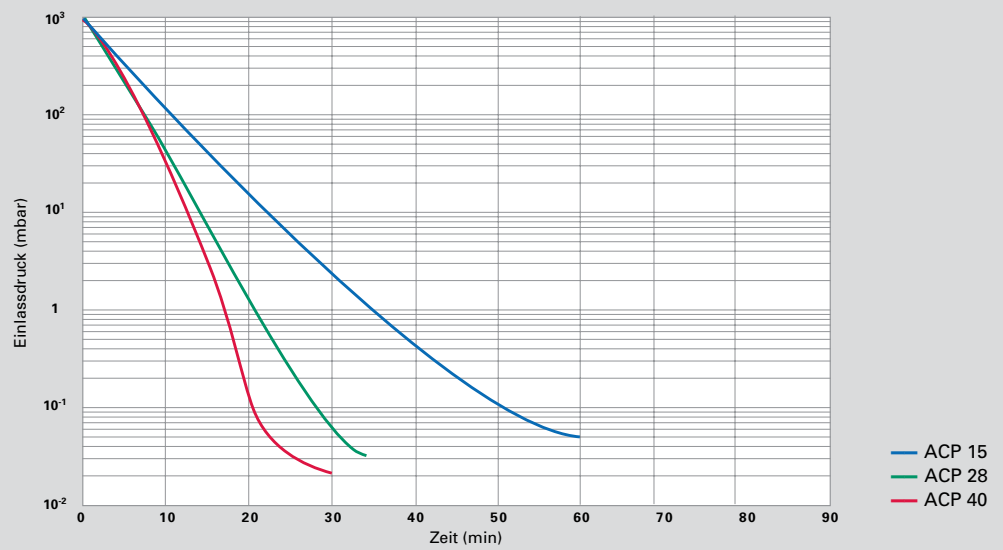
<sup>2)</sup> 5.000 sccm bei ACP 15; 3.700 sccm bei ACP 28/40

<sup>3)</sup> relativer Stickstoffdruck 300 mbar

## Saugvermögen



## Abpumpkurve (Kammervolumen = 1 m³)

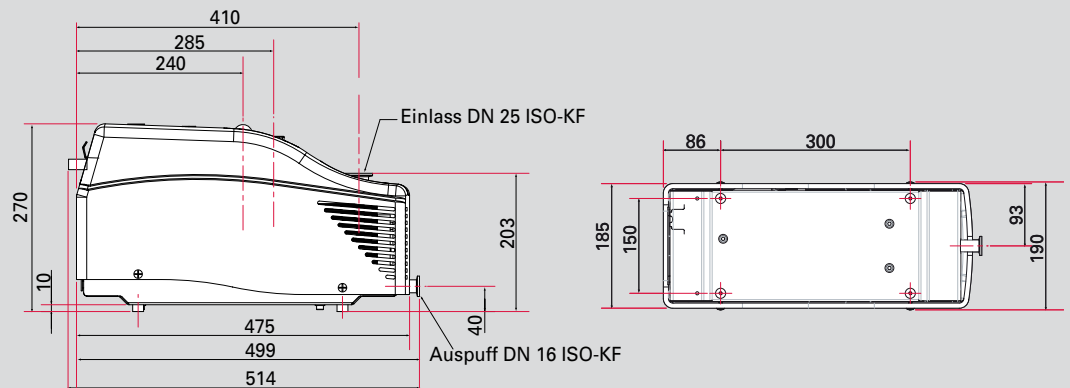


# ACP 15 / 28 / 40

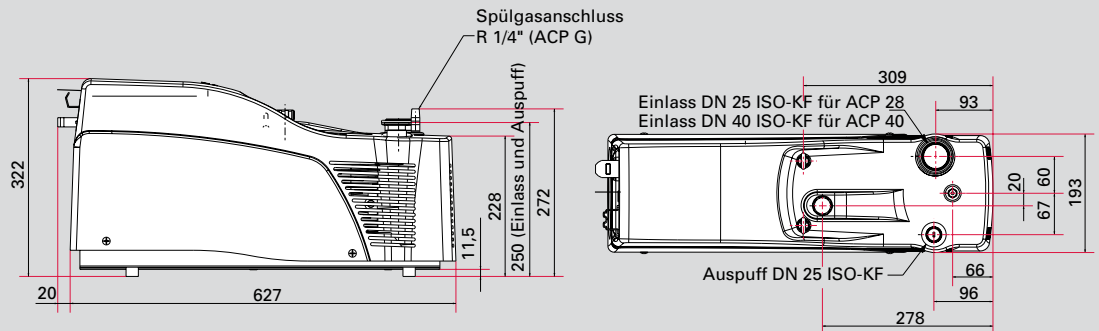
Ölfreie, kompakte mehrstufige Wälzkolbenpumpen.  
Sauberes Vakuum. Hohe Zuverlässigkeit.

## Abmessungen

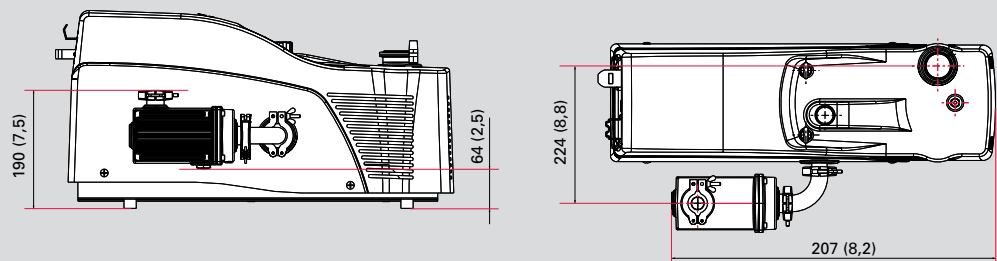
**ACP 15**  
Motor, 1-phasig<sup>1)</sup>



**ACP 28/40**  
Motor, 1-phasig<sup>1)</sup>



**ACP 28CV/40CV<sup>2)</sup>**



1) 3-phasige Versionen sind kürzer und kleiner. Siehe Tabelle mit technischen Spezifikationen.  
2) Die CV-Version ist aufgrund des seitlich montierten externen Schalldämpfers breiter.

Abmessungen in mm

## Bestellnummern

### ACP 15 Pumpen

Typ	Versionen	Eingang	Auspuff	Gasballast	Frequenzumrichter	Netzkabel	Optionen
V5: ACP 15	SA: SD-Version GA: G-Version	T: DN 25	S: DN 16	M: Manuell (Ein/Aus) B: Blindgef lanscht R <sup>2)</sup> : R 1/4" Anschluss (GA-Version) F: Permanentfilter mit definiertem Gasdurchsatz	F: 1-phasig T: 3-phasig	K: UK A: USA S: Schweiz J: Japan (nur 1 Kabel NS) E: Europa Z: Ohne R <sup>1)</sup> : 3-phasig (ohne Stecker)	F: GummifüÙe
V5	SA	T	S	M	F	E	F

Beispiel: V5SATSMFEF

<sup>1)</sup> R ist die einzige Option für dreiphasige Pumpen

<sup>2)</sup> R ist die einzige Option für die G-Version

### ACP 28/40 Pumpen

Typ	Versionen	Eingang/Auspuff	Motor	Frequenzumrichter	Netzkabel	Gasballast	Optionen
V6: ACP 28 V8: ACP 40	SA: SD-Version GA: G-Version GV: CV-Version	T: ACP 28 DN 25/DN 25 C: ACP 40 DN 40/DN 25	S: Standard	F: 1-phasig T: 3-phasig	K: UK A: USA S: Schweiz J: Japan (nur 1 Kabel NS) E: Europa Z: Ohne R <sup>3)</sup> : 3-phasig (ohne Stecker)	M: Manuell (Ein/Aus) B <sup>4)</sup> : Blindgef lanscht F: Einlassfilter mit definiertem Gasdurchsatz V <sup>5)</sup> : Manuell (Ein/Aus) für CV-Version H <sup>5)</sup> : Einlassfilter mit definiertem Gasdurchsatz (CV-Version)	F: GummifüÙe R: Rollen
V6	SA	T	S	F	E	M	F

Beispiel: V6SATSFEMF

<sup>3)</sup> R ist die einzige Option für 3-phasige Pumpen

<sup>4)</sup> B ist die einzige Option für die G-Version

<sup>5)</sup> V oder H sind die einzigen Optionen für die CV-Version



**Ölfreie, kompakte mehrstufige Wälzkolbenpumpen.  
Sauberes Vakuum. Hohe Zuverlässigkeit.**

## Zubehör

### Einlasspartikelfilter

Ein Einlasspartikelfilter verhindert, dass Feststoffpartikel in die ACP-Pumpen gelangen.

Der Filter IPF 25 dient zum Schutz der Pumpen ACP 15 und ACP 28

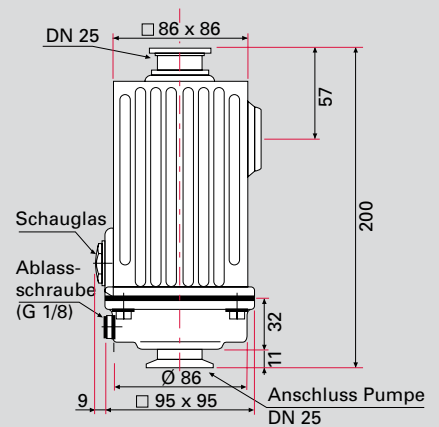
- Eingangs-/Auspuffflansch: DN 25 ISO-KF

Der Filter IPF 40 dient zum Schutz der Pumpe ACP 40

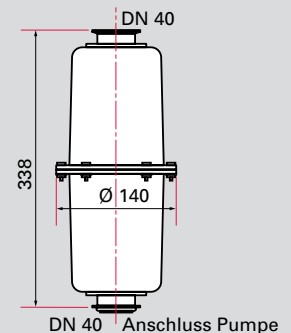
- Eingangs-/Auspuffflansch: DN 40 ISO-KF

Effektive Maschenweite: 25 µm

Einlasspartikelfilter	Bestellnummer
IPF 25	111649
IPF 40	111647
Ersatzkartusche für IPF 25	111650
Ersatzkartusche für IPF 40	111648



IPF 25



IPF 40

### Externer Schalldämpfer

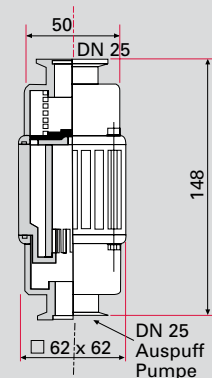
Der externe Schalldämpfer ES 25S reduziert den Geräuschpegel von Pumpen der ACP-Serie bei hohen Gaslasten erheblich.

- Eingangs-/Auspuffflansch: DN 25 ISO-KF

Der ES 25S kann am Auspuff der Pumpen ACP 15, ACP 28 und ACP 40 verwendet werden.

Lieferung mit allen erforderlichen Bauteilen zum Anschluss an den Auspuff aller ACP-Pumpen.

Externer Schalldämpfer	Bestellnummer
ES 25S	109873
Ersatzkartusche für ES 25S	109797



ES 25S

Abmessungen in mm

## Schallschutzhauben

Die Schallschutzhauben NRC 15 und NRC 28/40 reduzieren den Schalldruck von ACP-Pumpen erheblich.

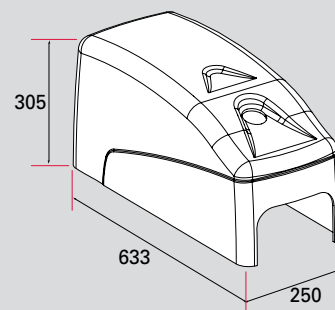
Reduzierung des Geräuschpegels um 5 bis 6 dBA:

- NRC 15 für ACP 15
- NRC 28/40 für ACP 28 und ACP 40
- Max. Umgebungstemperatur: 35 °C

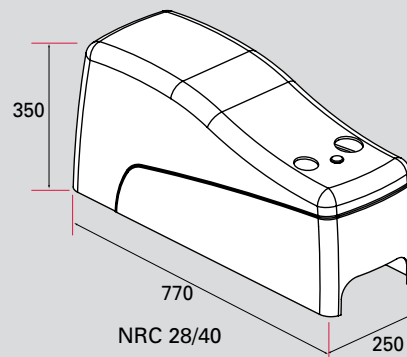
Zum Anschluss von Zubehör bei der Montage des NRC ist eine zusätzliche Rohrverlängerung für jeden Flansch erforderlich.<sup>1)</sup>

<sup>1)</sup> Rohrverlängerung, Zentrierringe und Spannringe müssen separat bestellt werden.

Schallschutzhauben	Bestellnummer
NRC 15	111968
NRC 28/40	112637
Rohrverlängerung DN 25 ISO-KF	A462855
Rohrverlängerung DN 40 ISO-KF	303024



NRC 15



NRC 28/40

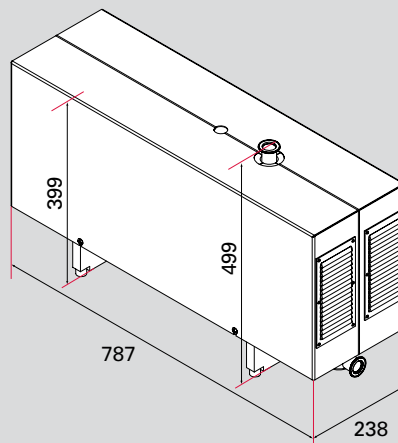
## Schallschutzgehäuse

Die Schallschutzgehäuse SEK 15 und SEK 28/40 sorgen für die bestmögliche Dämmung von ACP-Pumpen.

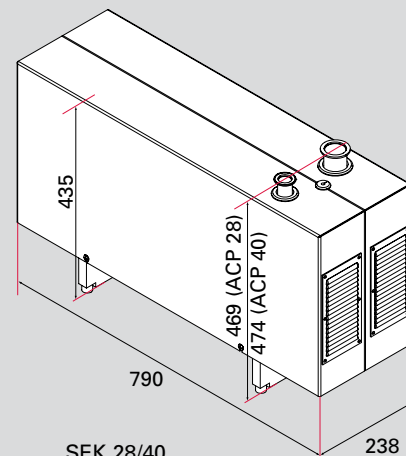
Schallreduzierung um 10 dBA.

- Maximale Umgebungstemperatur: 30 °C
- Das SEK 15 enthält den zugehörigen Auspuff-Schalldämpfer DN 25

Schallschutzgehäuse	Bestellnummer
SEK 15	112779
SEK 28/40	114379



SEK 15



SEK 28/40

Abmessungen in mm

**Führend. Zuverlässig.  
Kundennah.**

Pfeiffer Vacuum steht weltweit für innovative und individuelle Vakuumlösungen, für deutsche Ingenieurskunst, kompetente Beratung und zuverlässigen Service.

Als Erfinder der Turbopumpe setzen wir in unserer Branche immer wieder Maßstäbe. Dieser Führungsanspruch wird uns auch in Zukunft antreiben.

**Sie suchen eine perfekte  
Vakuumlösung?  
Sprechen Sie uns an:**

**Pfeiffer Vacuum GmbH**  
Headquarters · Germany  
T +49 6441 802-0  
[info@pfeiffer-vacuum.de](mailto:info@pfeiffer-vacuum.de)  
[www.pfeiffer-vacuum.de](http://www.pfeiffer-vacuum.de)

**adixen Vacuum Products**  
France  
T +33 (0) 4 50 65 77 77  
[info@adixen.fr](mailto:info@adixen.fr)  
[www.adixen.com](http://www.adixen.com)