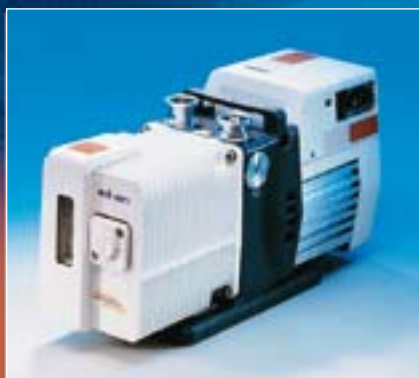


Drehschieberpumpen

der PASCAL-Serie (2-stufig)



2005SD, 2010SD, 2015SD und 2021SD

Die 2-stufigen adixen-Drehschieberpumpen der Pascal SD-Serie sind für alle Vakuumanwendungen mit nicht-korrosiven Gasen geeignet. Die Palette besteht aus 4 Modellen mit Saugvermögen zwischen 5,4 und 20,7 m³/h.

Vorteile:

- **Keine Verschmutzung** durch Ölnebel am Auslass. Minimaler Ölausstoß durch optimale Auslegung der Schmierung.
- **Anlagenintegration:** geringe Abmessungen, Wahl zwischen horizontalem oder vertikalem Ein- und Auslassflansch. Alle Bedienelemente und Servicezugänge sind an der Vorderseite.
- **Optimierte Dichtigkeit:** Rückschlagsystem, alle statischen Dichtungen sind O-Ringe. Die externen Wellendichtung können sehr einfach und ohne Demontage der Pumpe gewechselt werden.
- **Universeller 1- oder 3-PH-Motor**
- **Weltweit einsetzbar**

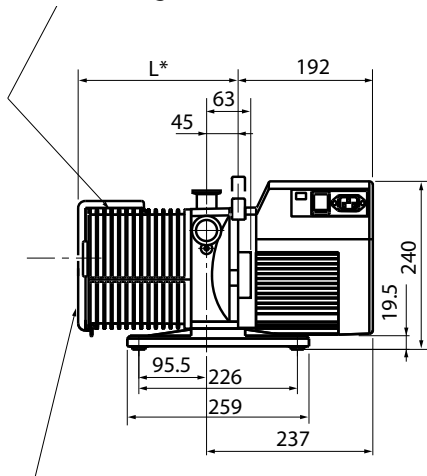
Spezifikationen:

		Einheiten	2005SD	2010SD	2015SD	2021SD
Nennsaugvermögen (*)	50 Hz	m ³ /h	5,4	9,7	15	20,7
	60 Hz	cfm	3,8	6,8	10,6	14,6
Saugvermögen Pneuop (*)	50 Hz	m ³ /h	4,8	8,5	12	15,5
	60 Hz	cfm	3,4	6	8,8	11,8
Endtotaldruck (*) (Gasballast geschl.)		mbar	2 · 10 ⁻³	2 · 10 ⁻³	2 · 10 ⁻³	2 · 10 ⁻³
Gewicht (max.)		kg (lbs)	25 (55)	26 (57,2)	27 (59,4)	28 (61,6)
Max. Leistungsaufn.	50/60 Hz	kW	0,45/0,55	0,45/0,55	0,45/0,55	0,45/0,55
Min. Umgebungstemp.		°C (°F)	12 (54)	12 (54)	12 (54)	12 (54)
Max. Umgebungstemp.		°C (°F)	45 (113)	45 (113)	45 (113)	45 (113)
Ölfüllung		l	0,83	0,95	0,95	0,98
Einlassflansch		ISO-KF	DN 25	DN 25	DN 25	DN 25
Auslassflansch		ISO-KF	DN 25	DN 25	DN 25	DN 25

(*) gemäß PNEUROP, mit adixen Mineralöl

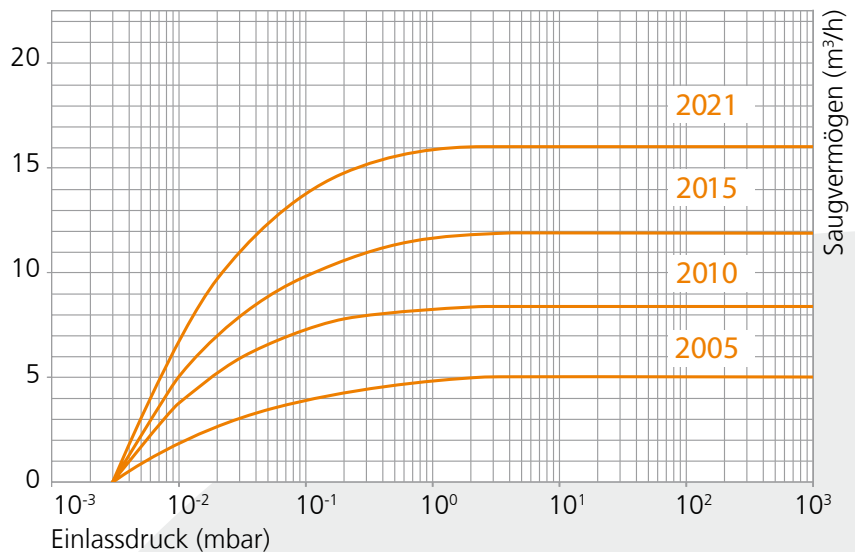
Abmessungen:

Einfüllöffnung 3/8" G



Ölablass-Schraube 3/8" G

Saugvermögen:



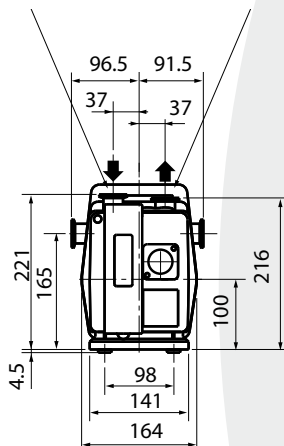
Modell L * in mm

2005SD	228
2010SD	245
2015SD	270
2021SD	291

Wartungs- und Dichtsätze:

Modell	Best.-Nr. Wartungssatz	Best.-Nr. Dichtsatz	Best.-Nr. Wellen-Dichtungssatz
2005SD	103 902	103 911	065 875
2010SD	103 903	103 911	065 875
2015SD	103 904	103 911	065 875
2021SD	103 905	103 911	065 875

Einlass DN 25 Auslass DN 25



Ölnebelfilter:

OME 25S Best.-Nr. 104 200

Ersatzpatrone (5 Stck.) **Best.-Nr. 068 304**

Kundennutzen:

Wirksamer Rückhalt des Ölnebels
speziell beim Anpumpen;
verhindert Geruchsbelästigungen



Schmiermittel:

A120

Gebindegröße - 2 l **Best.-Nr. 068 099**

Gebindegröße - 5x 2 l **Best.-Nr. 068 844**

Gebindegröße - 56 l **Best.-Nr. 010 991**

Öltyp:

Mineralöl auf Paraffinbasis

Anwendungsbereich:

allg. Anwendungsbereiche
nicht-korrosive Gase

Nähere Informationen zu weiterem Zubehör, wie Wartungs- und Dichtsätzen, finden Sie unter:

www.adixen.de